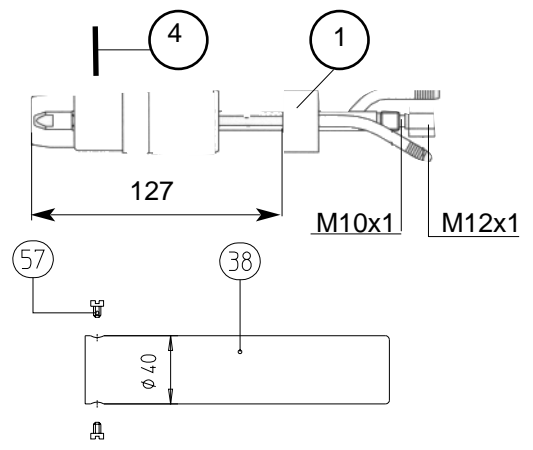
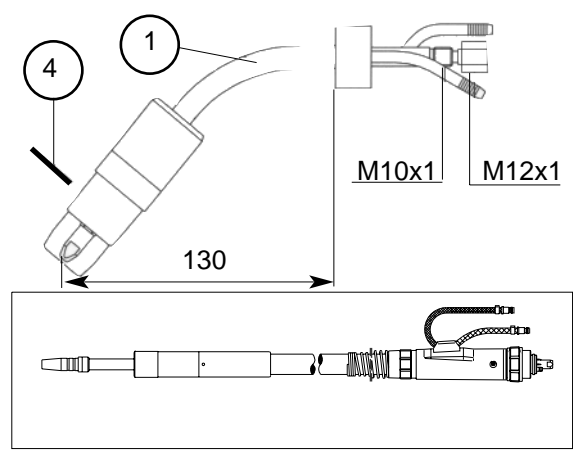
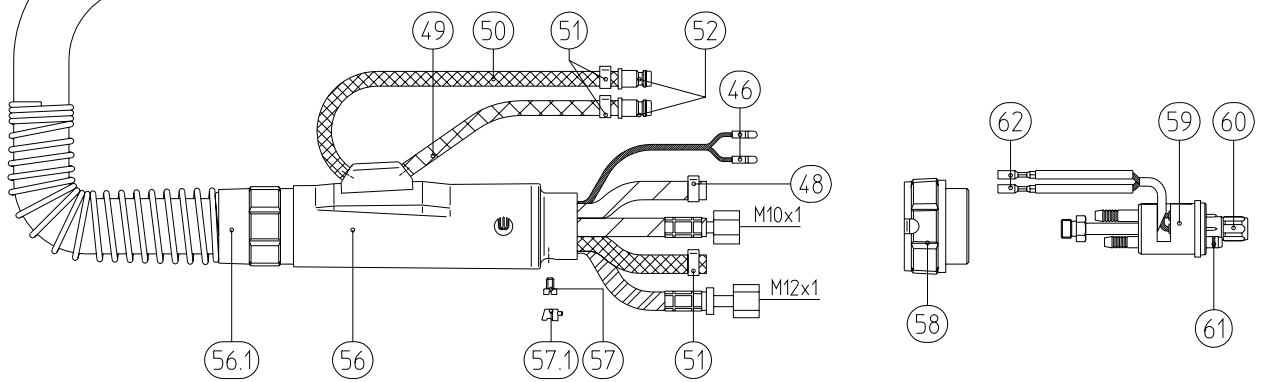
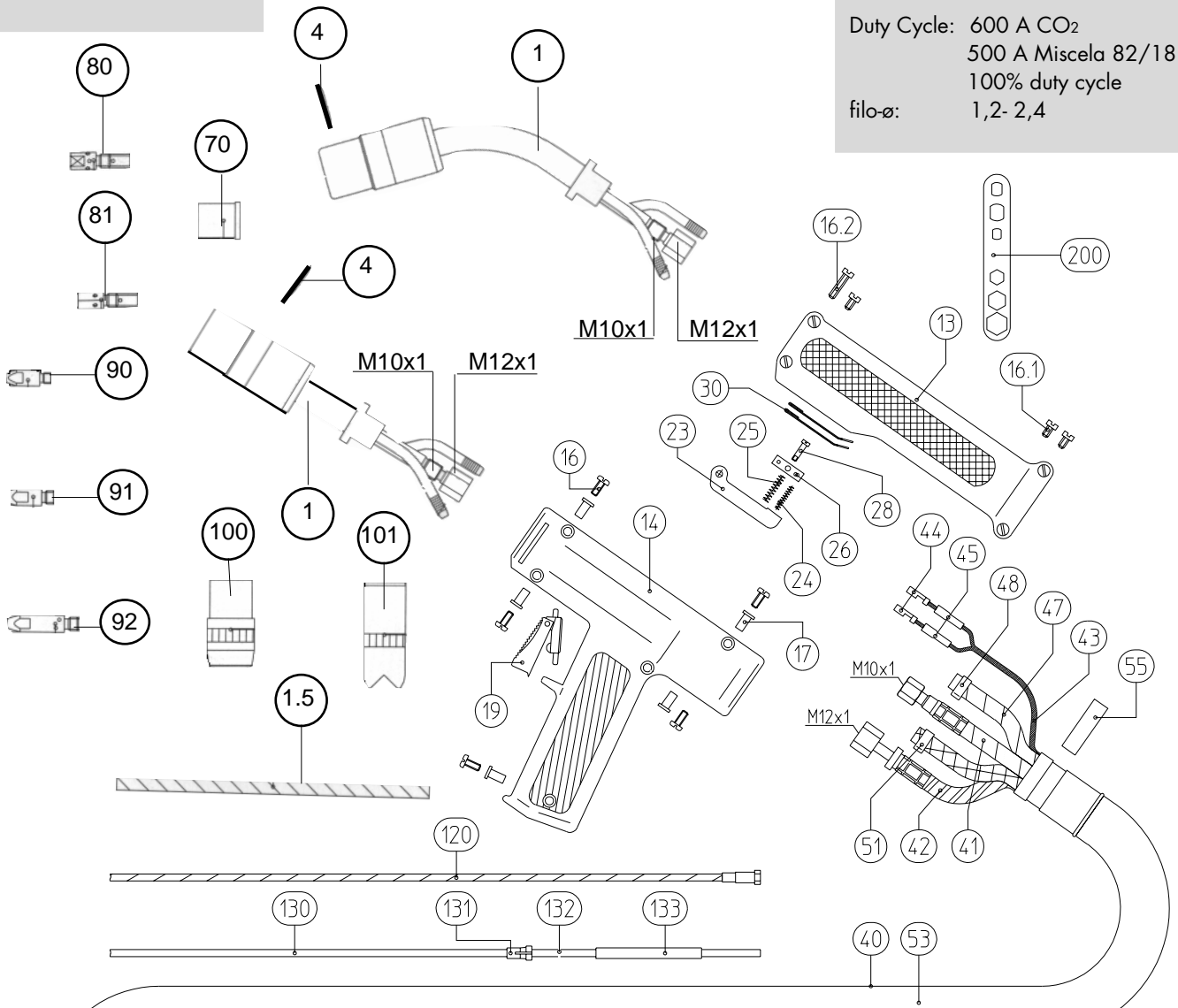


MB 600 V

Dati tecnici :

Duty Cycle: 600 A CO₂
 500 A Miscela 82/18
 100% duty cycle
 filo-ø: 1,2- 2,4



CODICE	RIF.	DESCRIZIONE
0290024	000	Torcia MB 600V att.WZ-2 imp.Bleu da mt.3
0290025	000	Torcia MB 600V att.WZ-2 imp.Bleu da mt.4
9290017	000	Torcia AUT 600V L/Dr mt.3
9290022	000	Torcia AUT 600V L/45° mt.3
0290001	001	Lancia terminale MB 600V
0290002	001.1	Lancia terminale dritta MP 600V
9290001	001.2	Lancia terminale 45° Aut 600V
9290002	001.2	Lancia terminale dritta Aut 600V
0290010	001.5	Spezzone spirale interno lancia ø4.0/5.4 da mm.188
0240027	004	Anello t.ug.gas su raffreddatore MB 451/600V
1800029	013	Impugnatura grande completa con contatto a lamelle
1800024	014	Impugnatura Bleu a pistola
0000578	016	Vite f.impugnatura M4X10
0000554	016.1	Vite f.impugnatura M4X10
0000558	016.2	Vite f.leva interruttore M4X20
4000095	017	Dado f.impugnatura M4
1850005	019	Micro per imp.Bleu a Pistola
4000032	023	Leva interruttore per imp.Bleu con contatto a lamelle
4000056	024	Molla leva interruttore per imp.a contatto
4000037	025	Molla guida perno imp.a contatto
4000038	026	Lamella contatto a ponte per imp.a contatto
4000036	028	Vite cilindrica guida l.ponte imp.a contatto
4000049	030	Lamelle per impugnatura a contatto
1800002	038	Impugnatura Aut MB 600
0290018	040	Fasciame completo mt.3 per WZ-2 per MB 600V
0290019	040	Fasciame completo mt.4 per WZ-2 per MB 600V
1150105	041	Cavo p.acqua e corrente da mt.3 Rosso
1150107	041	Cavo p.acqua e corrente da mt.4 Rosso
1560052	042	Tubo porta guaina da mt.3
1560054	042	Tubo porta guaina da mt.4
1000019	043	Cavetto bipolare micro a metro
1750022	044	Faston parte anteriore cavetto micro
4000119	045	Isolante faston parte anteriore
1750004	046	Faston isolato Rosso posteriore
1090040	047	Tubo gas nero a metro
1710002	048	Fascetta f.tubo gas mm.8.7 Semplice
1090032	049	Tubo telato Nero acqua a metro
1090056	050	Tubo telato Rosso acqua a metro ex 1090032
1090057	050	Tubo telato Bleu acqua a metro ex 1090032
1730001	051	Fascetta f.tubo acqua con anello interno

CODICE	RIF.	DESCRIZIONE
5010114	052	Riduz.innesti rapidi acqua
1070004	053	Tubo neoprene telato 25X1.5 a metro
4000189	054	Anello t.neoprene su imp. per torce acqua
4000097	055	Anello centratore ferma fasciame
5011976	056	Copri WZ-2 tipo nuovo con spirale sost.fasciame
0000552	057	Vite cilindrica M4X6
5010014	058	Ghiera f.adattatore filetto plastica
5010015	059	Corpo adattatore WZ-2
5010034	059	Corpo adattatore WZ-2 senza spinotti
5010082	060	Dado f.guaina
1650002	061	OR ten.gas per KZ -2 e WZ-2
1750003	062	Faston isolato Rosso
1460009	070	Boccola isolante ug.gas MB 451/600
1420001	080	Diffusore gas per M6 mm.35 MB 25/352/451/600
1420015	081	Diffusore gas per M8 mm.35 MB 25/352/451/600
1400379	090	Ug.p.cor. M6 ø 1.2-M6/1.2/D=8.0/28.0
1400516	090.1	Ug.p.cor. M6 ø 1.4-M6/1.4/D=8.0/28.0
1400555	090.2	Ug.p.cor. M6 ø 1.6-M6/1.6/D=8.0/28.0
1400382	090.3	Ug.p.cor.speciale M6 ø 1.2-M6/1.2/D=8.0/28.0
1400519	090.4	Ug.p.cor.speciale M6 ø 1.4-M6/1.4/D=8.0/28.0
1400558	090.5	Ug.p.cor.speciale M6 ø 1.6-M6/1.6/D=8.0/28.0
1410010	090.6	Ug.p.corrente AL M6 ø 1.2-M6/1.2/D=8.0/28.0
1410020	090.7	Ug.p.corrente AL M6 ø 1.6-M6/1.6/D=8.0/28.0
1400442	091.00	Ug.p.cor. M8 ø 1.2-M8/1.2/D=10.0/30.0
1400533	091.01	Ug.p.cor. M8 ø 1.4-M8/1.4/D=10.0/30.0
1400587	091.02	Ug.p.cor. M8 ø 1.6-M8/1.6/D=10.0/30.0
1400653	091.03	Ug.p.cor. M8 ø 2.0-M8/2.0/D=10.0/30.0
1400677	091.04	Ug.p.cor. M8 ø 2.4-M8/2.4/D=10.0/30.0
1400445	091.05	Ug.p.cor.speciale M8 ø 1.2-M8/1.2/D=10.0/30.0
1400536	091.06	Ug.p.cor.speciale M8 ø 1.4-M8/1.4/D=10.0/30.0
1400590	091.07	Ug.p.cor.speciale M8 ø 1.6-M8/1.6/D=10.0/30.0
1400656	091.08	Ug.p.cor.speciale M8 ø 2.0-M8/2.0/D=10.0/30.0
1400679	091.09	Ug.p.cor.speciale M8 ø 2.4-M8/2.4/D=10.0/30.0
1410015	091.10	Ug.p.corrente AL M8 ø 1.2-M8/1.2/D=10.0/30.0
1410022	091.11	Ug.p.corrente AL M8 ø 1.6-M8/1.6/D=10.0/30.0
1400450	092	Ug.p.cor.lungo speciale con diffusore M8 ø 1.2
1400538	092.1	Ug.p.cor.lungo speciale con diffusore M8 ø 1.2
1400594	092.2	Ug.p.cor.lungo speciale con diffusore M8 ø 1.6
1400658	092.3	Ug.p.cor.lungo speciale con diffusore M8 ø 2.0
1400682	092.4	Ug.p.cor.lungo speciale con diffusore M8 ø 2.4

CODICE	RIF.	DESCRIZIONE
1450084	100	Ug.gas conico MB 600
1220031	120	Guaina da mt.3.4 per ø 1.0-1.2
1220036	120	Guaina da mt.4.4 per ø 1.0-1.2
1220056	120	Guaina da mt.3.4 per ø 1.2-1.6
1220060	120	Guaina da mt.4.4 per ø 1.2-1.6
1220073	120	Guaina da mt.3.4 per ø 1.6-2.4
1220075	120	Guaina da mt.4.4 per ø 1.6-2.4
1260021	130	Guaina teflon Rossa da mt.3.5 per ø 1.0-1.2
1260026	130	Guaina teflon Rossa da mt.4.5 per ø 1.0-1.2
1260039	130	Guaina teflon Gialla da mt.3.5 per ø 1.2-1.6
1260042	130	Guaina teflon Gialla da mt.4.5 per ø 1.2-1.6
1270005	130	Guaina teflon Nera 2.0X4.0X350
1270007	130	Guaina teflon Nera 2.0X4.0X450
1270010	130	Guaina teflon Nera 2.7X4.7X350
1270012	130	Guaina teflon Nera 2.7X4.7X450
1280024	130	Guaina PA temp.Max150° ø2.9/4.7 mt.3.5
1280025	130	Guaina PA temp.Max150° ø2.9/4.7 mt.4.5
1310001	131	Nipples f.guaina teflon ø4 Est.
1310002	131	Nipples f.guaina teflon ø4.7 Est.
1650008	132	OR 3.5X1.5 per guaina teflon
129XXX	133	Cannetta p.guaina teflon ø 4.0 Est. a misura
1910001	200	Chiave di servizio