

TIG

Torcia per saldatura SR 24 G

raffreddata ad aria



BINZEL. La torcia ideale per ogni tipo di lavoro.

Le torce raffreddate ad aria della gamma BINZEL sono state concepite e realizzate per garantire le massime caratteristiche tecniche e qualitative nelle diverse esigenze di impiego.

Tutte le torce BINZEL sono realizzate seguendo i più elevati standard produttivi e la loro ergonomicità garantisce un elevato comfort di utilizzo. Questo depliant definisce in dettaglio tutte le possibili configura-

Dati tecnici :

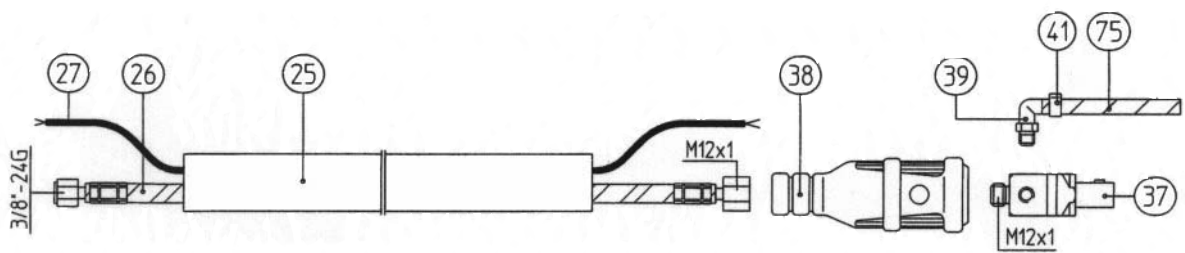
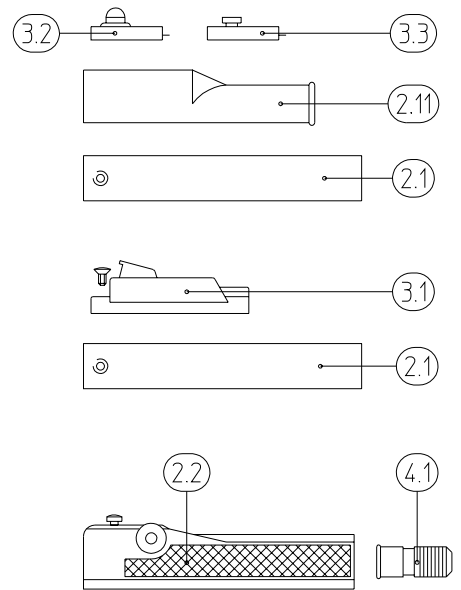
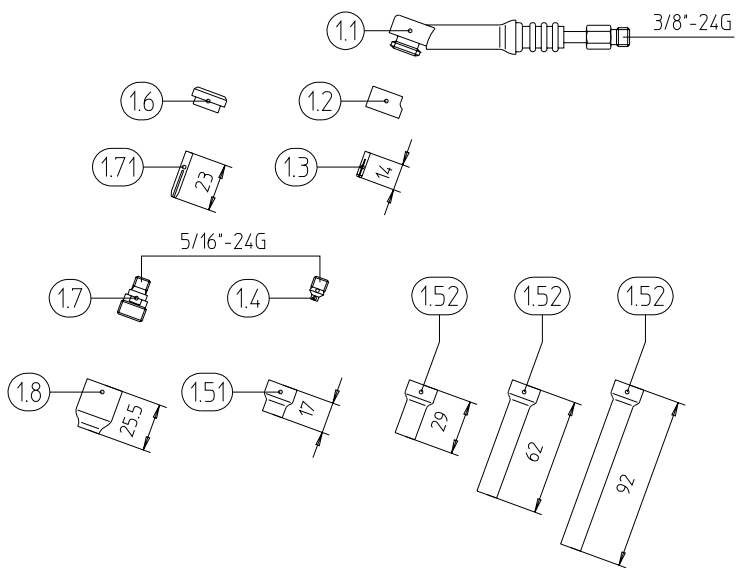
SR 24 G
Duty Cycle : 110 A DC
95 A AC
elettrodo tungsteno : \varnothing 0,5 - 1,6 mm

zione torcia. Essendo queste innumerevoli, non possono essere tutte elencate nello schema seguente. Di seguito sono indicati i codici torce delle versioni maggiormente utilizzate.

Tipo	Impugnatura / Versione	Lungh. 4,00 m	Lungh. 8,00 m
		Codice	Codice
SR 24 G	Attacco standard BSB e pulsante singolo	705.1166*	705.1167*

* Senza spina e senza dotazione

SR 24 G



CODICE	RIF.	DESCRIZIONE
7051166	000	Torcia SR 24G da 4mt. fasciame att.BSB 35/50 Gas 1/4"
7051167	000	Torcia SR 24G da 8mt. fasciame att.BSB 35/50 Gas 1/4"
7050075	001.1	Corpo torcia SR 24G
7010458	001.2	Isolante corpo SR 24
7010452	001.30	Serra elettrodo ø 0.5 mm.SR 24
7010453	001.31	Serra elettrodo ø 1.0 mm.SR 24
7010455	001.32	Serra elettrodo ø 1.2 mm.SR 24
7010454	001.33	Serra elettrodo ø 1.6 mm.SR 24
7010479	001.40	Ferma serra elettrodo ø 0.5mm.SR 24
7010480	001.41	Ferma serra elettrodo ø 1.0mm.SR 24
7010483	001.42	Ferma serra elettrodo ø 1.2mm.SR 24
7010481	001.43	Ferma serra elettrodo ø 1.6mm.SR 24
7010468	001.51	Ugello gas ceramico Gr.4 SR 24
7010469	001.51	Ugello gas ceramico Gr.5 SR 24
7010470	001.51	Ugello gas ceramico Gr.6 SR 24
7010471	001.52	Ugello gas ceramico lungo Gr.4L 29 mm.SR 24
7010472	001.52	Ugello gas ceramico lungo Gr.6L 29 mm.SR 24
7010473	001.52	Ugello gas ceramico lungo Gr.4L 62 mm.SR 24
7010474	001.52	Ugello gas ceramico lungo Gr.6L 92 mm.SR 24
7010459	001.60	Isolante gaslinse SR 24
7010301	001.70	Ferma serra elettrodo gaslinse ø 0.5-1.0 mm.SR 24G
7010307	001.70	Ferma serra elettrodo gaslinse ø 1.6 mm.SR 24G
7010313	001.70	Ferma serra elettrodo gaslinse ø 1.2 mm.SR 24G
7010461	001.71	Serra elettrodo gaslinse ø 0.5 mm.SR 24
7010462	001.71	Serra elettrodo gaslinse ø 1.0 mm.SR 24
7010463	001.71	Serra elettrodo gaslinse ø 1.6 mm.SR 24
7010464	001.71	Serra elettrodo gaslinse ø 1.2 mm.SR 24
7010317	001.80	Ugello gas ceramico gaslinse Gr. 4 SR 24
7010318	001.80	Ugello gas ceramico gaslinse Gr. 5 SR 24
7010319	001.80	Ugello gas ceramico gaslinse Gr. 6 SR 24
7010320	001.80	Ugello gas ceramico gaslinse Gr. 7 SR 24
7051440	002.10	Impugnatura a tubo SRT-9V/17V/17FXV/24G
7010105	002.11	Copri impugnatura in gomma SR 24
7050023	002.20	Impugnatura TIG con micro ad una funzione SR 24G
7050014	002.21	Imp.TIG con micro ad una funz. e potenziomet. SR 24G
7050636	002.23	Coppia guanciali imp.TIG 7050014/23
0790006	002.24	Vite fissa guanciali impugnatura TIG 2.2X13

CODICE	RIF.	DESCRIZIONE
7050019	002.25	Tappo cieco imp.TIG Potenzimetro
7050339	002.26	Involucro per micro imp.Tig potenz.
1850011	002.27	Micro ad una funzione per imp Tig
7050020	002.28	Pomello potenziometro imp.TIG
0050057	002.29	Brugola f.pomello potenziometro imp.TIG
187XXX	002.29	Potenzimetro per imp.TIG specificare valore Kom
0090201	003.10	Vite f.micro e f.impugnatura M4X6
7010140	003.10	Micro Binzel per imp.piccola rotonda TIG
1850013	003.20	Micro in gomma per imp.Tig
1850015	003.30	Micro a due pulsanti per imp.Tig
7010139	004.10	Ferma fasciame su impugnatura TIG Poti
1050005	025	Tubo neoprene ø 20/23 a metro
1160073	026	Cavo gas e corrente mt.4 SR 24G Stand-WTG-BSB
1160074	026	Cavo gas e corrente mt.8 SR 24G Stand-WTG-BSB
1000017	027	Cavetto bipolare micro schermato a metro
1000019	027	Cavetto bipolare micro a metro
1000022	027	Cavetto tripolare schermato a metro
1000023	027	Cavetto tripolare schermato a metro
1100004	027	Tubo isolante ø 6X0.5 copri cavetto
5000177	038	Connettore BSB 35/50 con presa rad.completo
5000255	039	Portagomma a gomito gas in plastica per BSB radiale
1710002	041	Fascetta f.tubo gas mm.8.7 Semplice
1090032	075	Tubo gas telato Nero a metro
5000082	075	Dado femmina da 1/4" per gas
7200017	075	Portagomma per tubo gas su dado da 1/4"
1750006	099	Spina BLS mod. Amphenol 4 Poli
1750009	099	Spina BLS mod. Tuchel 3 Poli
1750011	099	Spina BLS mod. Tuchel 5 Poli
1750013	099	Spina Harting 6Poli